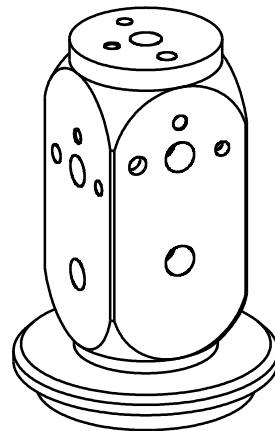
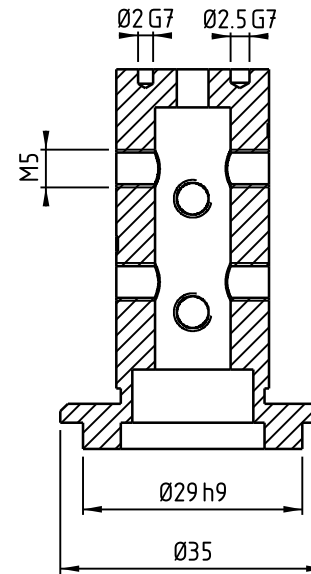


A - A



Glasperlen gestrahlt

Kanten gebrochen 0.1 - 0.3

Ra 0.8 / (✓) Allg. Toleranzen ISO 2768-m

Änderungen	Artikel-Bezeichnung	Format	Datum	Name
	3003424014A	Gültig von	18.11.2021	PGR
		Freigabe		
		Gültig bis		
		Werkstoff	Titan Grade 5	
	Beschichtung:	Ersetzt Zeich. Nr.		
		Massstab	Artikel Nr.	
		1 : 1	Kunde	
Index	Datum	Name	Zeichnung Nr.	