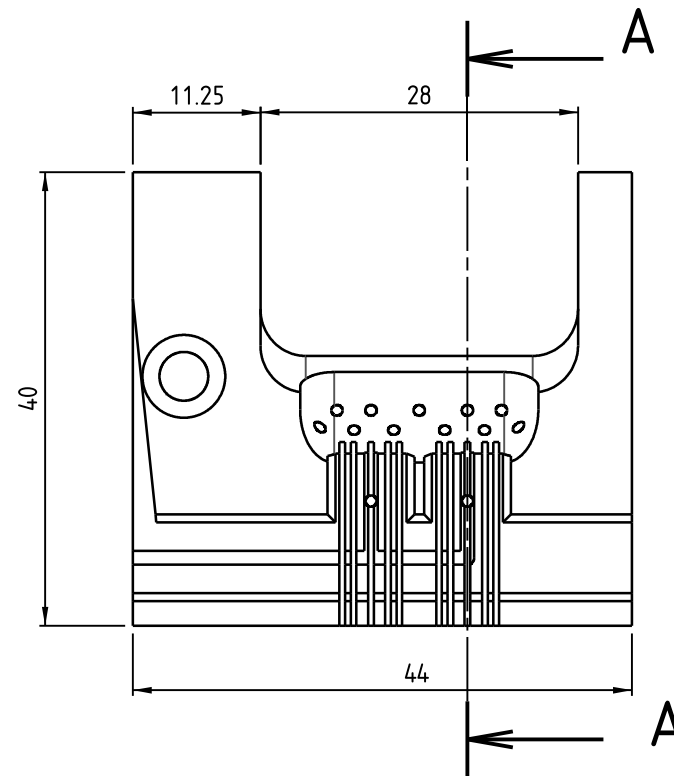
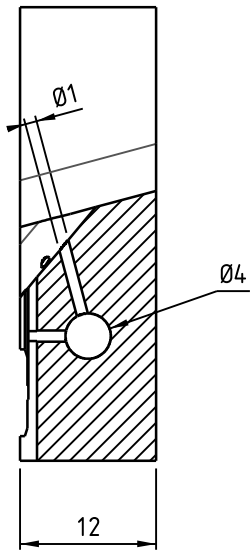
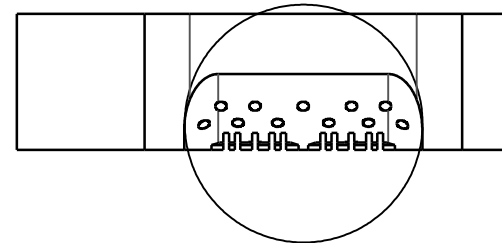


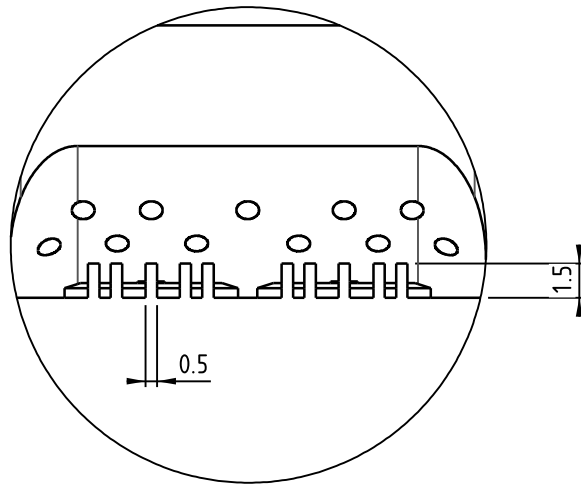
A - A



B



B



Kanten gebrochen 0.1 - 0.3

Ra 0.8 / (✓) Allg. Toleranzen ISO 2768-m

Änderungen		Artikel-Bezeichnung	Format	Datum	Name
			31-100.192	Gültig von	06.12.2021
		Freigabe			
		Beschichtung: gehärtet 55HRC	Gültig bis		
			Werkstoff	1.2510	
			Ersetzt Zeich. Nr.		
			Massstab	Artikel Nr.	
Index	Datum	Name	2 : 1	Kunde	
			Zeichnung Nr.		